

РОССИЯ
ООО «ЭЛИНОКС»



АППАРАТ ЭЛЕКТРИЧЕСКИЙ КОНТАКТНОЙ ОБРАБОТКИ
НАСТОЛЬНЫЙ
С ДВУМЯ КОНФОРКАМИ
АКО-30Н

ПАСПОРТ
и руководство по эксплуатации

EAC

1. НАЗНАЧЕНИЕ

Аппарат электрический контактной обработки настольный с двумя конфорками типа АКО-30Н (далее по тексту - аппарат) предназначен для приготовления мяса, рыбы, яиц, сыра, овощей и др., а также для подогревания бутербродов и горячих сэндвичей разного размера и толщины. Изделие используется на предприятиях общественного питания.

Сертификат соответствия № ТС RU C-RU.MX11.B.00083. Срок действия с 19.11.2014г. по 18.11.2019г.

Декларация о соответствии № ТС RU Д-RU.АЛ16.B.23463, срок действия с 20.11.2013г. по 19.11.2018г.

На предприятии действует сертифицированная система менеджмента качества в соответствии требованиям ISO 9001:2008. Регистрационный номер №73 100 3466, действителен до 16.01.2017г.

2. ТЕХНИЧЕСКИЕ ХАРАКТЕРИСТИКИ

Таблица 1

	Величина параметра
	АКО-30Н
1. Номинальная потребляемая мощность, кВт	2x1,0=2,0
2. Номинальное напряжение, В	230
3. Род тока	переменный
4. Частота тока, Гц	50
5. Размеры жарочных поверхностей, мм не более	(300x300) (268x242)
6. Площадь жарочных поверхностей, м ²	0,16
7. Масса жарочных поверхностей, кг не более	10
8. Рабочая температура на жарочной поверхности, °С,	270
9. Время разогрева до максимальной температуры жарочной поверхности до температуры 270°С, мин, не более	20
10. Габаритные размеры, мм, не более	
длина	320
ширина	435
высота	262
11. Масса, кг, не более	19
12. Срок службы, лет	10

2.1. Аппарат состоит из следующих основных частей (рис. 1):

1. Верхняя конфорка.
2. Ручка.
3. Индикаторная лампа.
4. Жироборник.
5. Ручка терморегулятора.
6. Корпус.
7. Нижняя конфорка.
8. Зажим (по стандарту используется как прижим верхней конфорки, в случае необходимости при переворачивании может быть использован как упор).

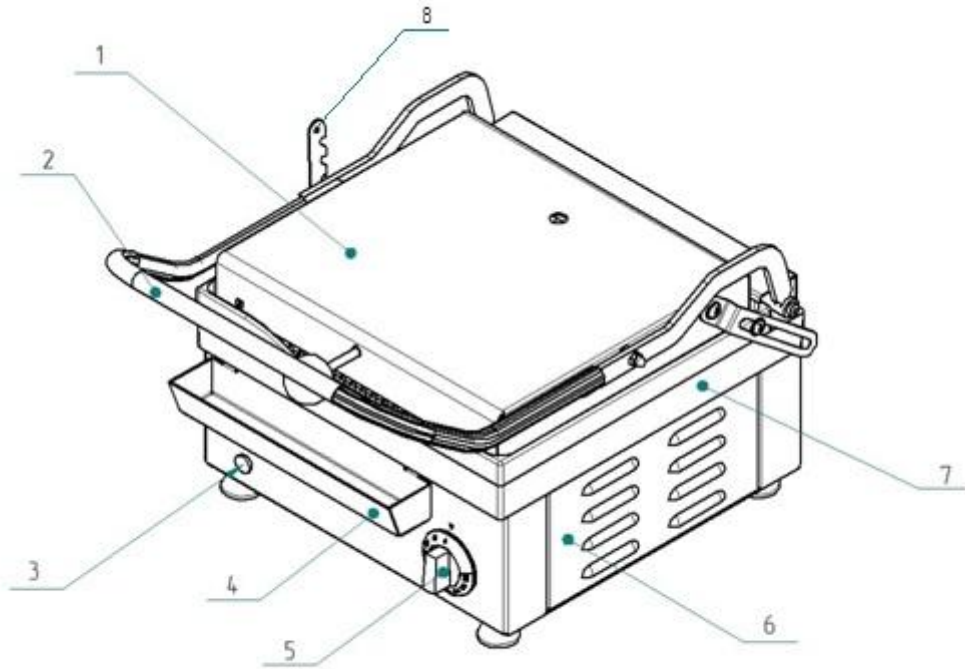


Рис.1 Общий вид АКО-30Н

3. КОМПЛЕКТ ПОСТАВКИ

Комплект поставки должен соответствовать таблице 2.

Таблица 2

№ п/п	Наименование	Количество, шт.
1	Аппарат электрический контактный АКО-30Н	1
2	Паспорт и руководство по эксплуатации	1
3	Упаковка	1
4	Пакет из полиэтиленовой пленки	1

4. ПОДГОТОВКА К РАБОТЕ И ПОРЯДОК РАБОТЫ

Внимательно ознакомьтесь с данным руководством перед началом работы с изделием!

4.1 Аппарат должен устанавливаться на устойчивую горизонтальную негорючую поверхность на расстоянии не менее, чем 0,5 м от легковоспламеняющихся предметов.

4.2 Аппарат подключается к однофазной электросети переменного тока с номинальным напряжением 230 В, частотой тока 50 Гц, имеющей заземляющий провод.

4.3 Перед подключением аппарата к электросети удалите защитную пленку с поверхностей деталей из нержавеющей стали.

4.4 *Перед первым использованием аппарат необходимо прокалить без пищевых продуктов при температуре 150-200°C в течении 30 минут, до прекращения дымообразования.* После прокаливания аппарат готов к работе.

4.5 Температура на рабочих поверхностях регулируется при помощи терморегулятора, имеющий ручку с нанесенными на нее значениями температуры.

4.6 Фирма "ЭЛИНОКС" постоянно совершенствует свою продукцию, поэтому действительный вид аппарата, его размеры и другие параметры могут отличаться от указанных в настоящем руководстве, без ухудшения потребительских свойств изделия.

5. ТРЕБОВАНИЯ ТЕХНИКИ БЕЗОПАСНОСТИ И ПОЖАРНОЙ БЕЗОПАСНОСТИ.

5.1 К обслуживанию печи допускаются лица, прошедшие технический минимум по эксплуатации оборудования и ознакомившиеся с настоящим руководством по эксплуатации.

ВНИМАНИЕ! *Изделие не предназначено для использования лицами (включая детей) с пониженными физическими, психическими или умственными способностями, или при отсутствии у них опыта или знаний, если они не находятся под контролем или не проинструктированы об использовании изделия лицом, ответственным за их безопасность. Дети должны находиться под присмотром для недопущения игры с изделием.*

5.2 Аппарат выполнен с защитой от поражения электрическим током по классу 1 по ГОСТ 14254-96. Степень защиты от проникновения посторонних тел и воды IP 20 по ГОСТ 14254-96.

Запрещается мыть аппарат под струей воды или погружать в воду.

5.3 Изделие необходимо использовать только с розеткой, имеющей защитное заземление.

5.4 Перед включением необходимо убедиться в целостности электрошнура, электрической вилки.

5.5 Аппарат относится к приборам, работающим под надзором.

5.6 *Внимание! Рабочие поверхности (конфорки) имеют высокую температуру. Не допускайте прикосновения к ним открытыми участками тела!*

5.7 По окончании работы установите регуляторы температуры в положение «0», сигнальные лампы погаснут. После чего отключите аппарат от электросети, вынув вилку шнура питания из розетки.

6. ПОРЯДОК УСТАНОВКИ

Распаковка, установка и испытание аппарата должны производиться специалистами по монтажу и ремонту оборудования для предприятий общественного питания и торговли.

Установку аппарата проводите в следующем порядке:

- перед установкой аппарата на предусмотренное место необходимо снять защитную пленку с поверхностей. Аппарат следует разместить в хорошо проветриваемом помещении, если имеется возможность, то под воздухоочистительным зонтом. Необходимо следить за тем, чтобы аппарат был установлен в горизонтальном положении, высота должна быть удобной для пользователя;

- подключение прибора к электросети должно быть выполнено согласно действующему законодательству и нормативов. Электроподключение производится только уполномоченной специализированной службой с учетом маркировок на табличке с надписями и в соответствии со схемой электрической принципиальной;

- монтаж и подключение должны быть произведены так, чтобы установленный и подключенный аппарат предупреждал доступ к токопроводящим частям без применения инструментов;

- установить аппарат на соответствующее место;

- надежно заземлить аппарат, подсоединив заземляющий проводник к заземляющему зажиму. Убедиться, что заземляющая клемма розетки соединена с контуром заземления;

- провести ревизию соединительных устройств электрических цепей аппарата (винтовых и без винтовых зажимов), при выявлении ослабления необходимо подтянуть или подогнуть до нормального контактного давления.

Питающее напряжение сети должно быть в пределах от минус 10% до плюс 10% от номинального при допустимом изменении частоты тока по ГОСТ 13109.

ПРИМЕЧАНИЕ: *Если в вашем регионе перепады питающего напряжения сети превышают указанные, рекомендуются изделие подключать к сети через монитор напряжения или стабилизатор напряжения. В противном*

случае изделие может выйти из строя, и гарантийные обязательства при этом не действуют.

Питание к розетке, для подключения аппарата, подведите от распределительного щита через автоматический выключатель с комбинированной защитой, реагирующий на рабочий ток 16А и ток утечки 10мА.

Автоматический выключатель стационарной электропроводки должен обеспечивать гарантированное отключение всех полюсов от сети питания аппарата и должен быть подключен непосредственно к зажимам питания, иметь зазор между контактами не менее 3 мм на всех полюсах.

Номинальное поперечное сечение кабелей питания не должно быть меньше значений указанных в таблице 3:

Таблица 3

Изделие	Обозначение шнура (марка, число и номинальное сечение жил)
АКО-30 Н	КГН 3 x 1,5

Питающие шнуры должны быть выполнены в виде гибкого кабеля с маслостойкой оболочкой не легче, чем обычный полихлорпрен, или шнура с другой эквивалентной синтетической эластичной оболочкой типа ПРМ по ГОСТ 7399.

После монтажа, перед пуском в эксплуатацию, необходимо просушить ТЭНы в течении 1,5-2 часов, для чего аппарат включить и установить терморегулятор на температуру 100°C, после просушки проверить ток утечки.

Сдача в эксплуатацию смонтированного аппарата оформляется по установленной форме.

7. ТЕХНИЧЕСКОЕ ОБСЛУЖИВАНИЕ

Техническое обслуживание и ремонт должен производить электромеханик III - V разрядов, имеющий квалификационную группу по электробезопасности не ниже третьей.

В процессе эксплуатации аппарата необходимо выполнить следующие виды работ в системе технического обслуживания и ремонта:

ТО - регламентированное техническое обслуживание - комплекс профилактических мероприятий, осуществляемых с целью обеспечения работоспособности или исправности аппарата;

ТР - текущий ремонт - ремонт, осуществляемый в процессе эксплуатации, для обеспечения или восстановления работоспособности аппарата и состоящий из замены и (или) восстановлении ее отдельных частей и их регулировании.

Периодичность технического обслуживания и ремонтов:

- техническое обслуживание (ТО) проводится 1 раз в месяц;
- текущий ремонт (ТР) – при необходимости.

При техническом обслуживании аппарата сделайте следующие работы:

- выявить неисправность аппарата путем опроса обслуживающего персонала;

- проверить линии заземления;

- проверить цепи заземления самого аппарата (то есть от зажима заземления до доступных металлических частей - сопротивление должно быть не более 0,1 Ом);

- подтяните, при необходимости, крепления датчиков-реле температуры, сигнальной арматуры, облицовок;

- подтяните и зачистите, при необходимости, контактные соединения токоведущих частей аппарата. Перед проверкой контактных соединений, крепления датчиков-реле температуры и сигнальной арматуры, отключите аппарат от электросети, вынув вилку шнура питания из розетки;

- своевременно проводите очистку конфорок и других поверхностей аппарата от масла и нагара. Это позволит сохранить высокое качество приготовления продуктов;

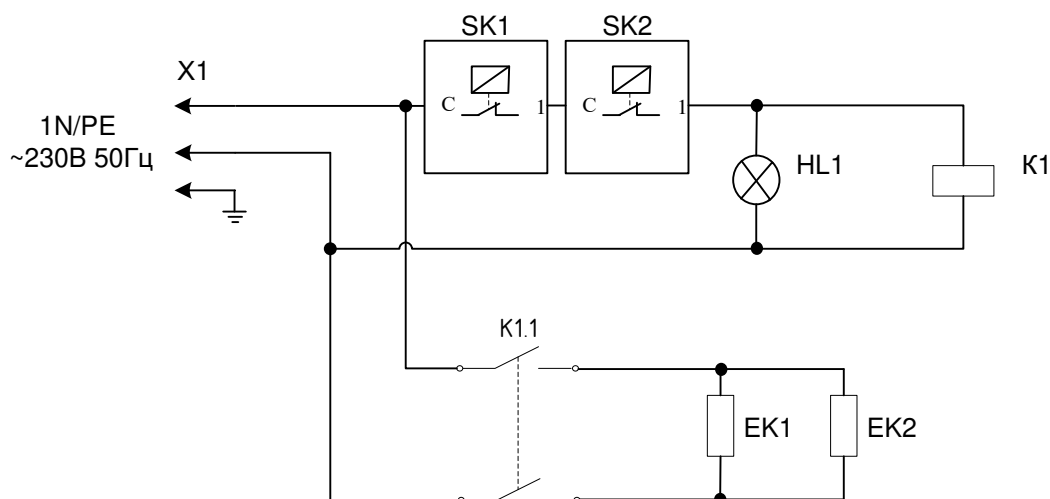
- для чистки рабочих поверхностей используйте щетку;

- чистку поверхностей из нержавеющей стали проводите с использованием неабразивных чистящих средств. При этом старайтесь совершать движения вдоль направления шлифовки.

При ТР проводятся все работы, предусмотренные при ТО и ремонт или замена отдельных частей.

После окончания ТО и ТР необходимо внести запись в таблицу 3.

Рис.2. Схема электрическая принципиальная



Поз. обозн.	Наименование	Кол.	Примечание
EK1,EK2	ТЭН 190С8,5/1,0 Т230	2	
HL1	Светосигнальная арматура	1	
K1	Реле G7L-2A-TUB Omron	1	
SK1	Термовыключатель 55.13569.070 EGO	1	
SK2	Терморегулятор 55.13059.220 EGO	1	
X1	Шнур КГН 3х1,5	1	

Допускается замена элементов, не ухудшающих технические характеристики изделия.

8. СВИДЕТЕЛЬСТВО О ПРИЕМКЕ

Электрический аппарат контактной обработки АКО-30Н заводской номер _____, изготовленный на ООО «ЭЛИНОКС», соответствует ТУ 28.93.15-006-01439034-2000 и признан годным для эксплуатации.

Дата выпуска _____

личные подписи (оттиски личных клейм) должностных лиц предприятия, ответственных за приемку изделия

9. СВИДЕТЕЛЬСТВО О КОНСЕРВАЦИИ

Электрический аппарат контактной обработки АКО-30Н, подвергнут на ООО «ЭЛИНОКС» консервации согласно требованиям ГОСТ 9.014.

Дата консервации _____

Консервацию произвел _____
(подпись)

Изделие после консервации принял _____
(подпись)

10. СВИДЕТЕЛЬСТВО ОБ УПАКОВКЕ

Электрический аппарат контактной обработки АКО-30Н, упакован на ООО «ЭЛИНОКС» согласно требованиям предусмотренным конструкторской документацией.

Дата упаковки _____ М. П.

Упаковку произвел _____
(подпись)

Изделие после упаковки принял _____
(подпись)

11. ГАРАНТИИ ИЗГОТОВИТЕЛЯ

Гарантийный срок эксплуатации аппарата - 1 год со дня ввода в эксплуатацию.

Гарантийный срок хранения 1 год со дня изготовления.

В течение гарантийного срока предприятие-изготовитель гарантирует безвозмездное устранение выявленных дефектов изготовления и замену вышедших из строя составных частей аппарата, произошедших не по вине потребителя, при соблюдении потребителем условий транспортирования, хранения и эксплуатации изделия.

Гарантия не распространяется на случаи, когда аппарат вышел из строя по вине потребителя в результате несоблюдения требований, указанных в паспорте и руководстве по эксплуатации.

Время нахождения аппарата в ремонте в гарантийный срок не включается.

В случае невозможности устранения на месте выявленных дефектов предприятие-изготовитель обязуется заменить дефектный аппарат.

Все детали, узлы и комплектующие изделия, вышедшие из строя в период гарантийного срока эксплуатации, должны быть возвращены заводу-изготовителю аппарата для детального анализа причин выхода из строя и своевременного принятия мер для их исключения.

Рекламация рассматривается только в случае поступления отказавшего узла, детали или комплектующего изделия с указанием номера аппарата, даты изготовления и установки, копии договора с обслуживающей специализированной организацией, имеющей лицензию и копии удостоверения механика, обслуживающего аппарат.

12. СВЕДЕНИЯ ОБ УТИЛИЗАЦИИ

При подготовке и отправке аппарата на утилизацию необходимо разобрать и рассортировать составные части аппарата по материалам, из которых они изготовлены.

13. ХРАНЕНИЕ, ТРАНСПОРТИРОВАНИЕ И СКЛАДИРОВАНИЕ АППАРАТОВ

Хранение аппарата должно осуществляться в транспортной таре предприятия изготовителя по группе условий хранения 1 ГОСТ 15150 при температуре окружающего воздуха не ниже плюс 5 °С.

Срок хранения не более 12 месяцев.

При сроке хранения свыше 12 месяцев владелец аппарата обязан произвести переконсервацию изделия по ГОСТ 9.014.

Упакованный аппарат следует транспортировать железнодорожным, речным, автомобильным транспортом в соответствии с действующими правилами перевозки на этих видах транспорта. Морской и другие виды транспорта применяются по особому соглашению.

Условия транспортирования в части воздействия климатических факторов – группа 1 по ГОСТ 15150, в части воздействия механических факторов – С по ГОСТ 23170.

Погрузка и разгрузка аппарата из транспортных средств должна производиться осторожно, не допуская ударов и толчков.

14. СВЕДЕНИЯ О РЕКЛАМАЦИЯХ

Рекламации предприятию-изготовителю предъявляются потребителем в порядке и сроки, предусмотренные Федеральным законом «О защите прав потребителей» от 09.01.1996г., с изменениями и дополнениями от 17.12.1999г., 30.12.2001г, 22.08.2004г., 02.10.2004г., 21.12.2004г., 27.07.2006г., 16.10.2006г., 25.11.2006г., 25.10.2007г., 23.07.2008г., Гражданским кодексом РФ (части первая от 30.11.1994г. № 51-ФЗ, вторая от 26.01.1996г. № 14-ФЗ, третья от 26.11.2001г. №146-ФЗ, четвертая от 18.12.2006г. № 230-ФЗ) с изменениями и дополнениями от 26 января, 20 февраля, 12 августа 1996 г., 24 октября 1997 г., 8 июля, 17 декабря 1999 г., 16 апреля, 15 мая, 26 ноября 2001 г., 21 марта, 14, 26 ноября 2002 г., 10 января, 26 марта, 11 ноября, 23 декабря 2003 г., 29 июня, 29 июля, 2, 29, 30 декабря 2004 г., 21 марта, 9 мая, 2, 18, 21 июля 2005 г., 3, 10 января, 2 февраля, 3, 30 июня, 27 июля, 3 ноября, 4, 18, 29, 30 декабря 2006 г., 26 января, 5 февраля, 20 апреля, 26 июня, 19, 24 июля, 2, 25 октября, 4, 29 ноября, 1, 6 декабря 2007 г., 24, 29 апреля, 13 мая, 30 июня, 14, 22, 23 июля, 8 ноября, 25, 30 декабря 2008 г., 9 февраля, 9 апреля, 29 июня, 17 июля, 27 декабря 2009 г., 21, 24 февраля, 8 мая, 27 июля, 4 октября 2010 г., 7 февраля, 6 апреля, 18, 19 июля, 19 октября, 21, 28, 30 ноября, 6, 8 декабря 2011 г., 5, 14 июня, 2 октября, 3, 29, 30 декабря 2012 г., 11 февраля, 7 мая, 28 июня, 2, 23 июля, 30 сентября, 2 ноября, 2, 21, 28 декабря 2013 г., 12 марта, 5 мая, 23 июня, 21 июля, 22 октября, 22, 29, 31 декабря 2014 г., 8 марта, 6 апреля, 23 мая 2015 г., а также Постановлением Правительства РФ от 19.01.1998г. № 55 «Об утверждении Правил продажи отдельных видов товаров, перечня товаров длительного пользования, на которые не распространяются требования покупателя о безвозмездном предоставлении ему на период ремонта или замены аналогичного товара, и перечня непродовольственных товаров надлежащего качества, не подлежащих возврату или обмену на аналогичный товар других размера, формы, габарита, фасона, расцветки или комплектации» изменениями и дополнениями от 20.10.1998г., 02.10.1999г., 06.02.2002г., 12.07.2003г., 01.02.2005г.; 08.02, 15.05, 15.12.2000г., 27.03.2007г., 27.01.2009г.

Рекламации направлять по адресу: Чувашская Республика,
г. Чебоксары,
Базовый проезд, 17.
Тел./факс: (8352) 56-06-26, 56-06-85.

Корешок талона №1

На гарантийный ремонт **АКО-30Н**

заводской №

Изъят « _____ » _____ 20 _____ г.

Выполнены работы:

Исполнитель _____

(подпись)

М.П. _____

Ф.И.О _____

(Линия отреза)

Приложение А**ООО «ЭЛИНОКС»**

428020, Чувашская Республика, г. Чебоксары, Базовый проезд, 17

ТАЛОН № 1 НА ГАРАНТИЙНЫЙ РЕМОНТ

АКО-30Н

Заводской № _____

(месяц, год выпуска)_____
[дата продажи (поставки) изделия продавцом (поставщиком)]

М.П. _____

(подпись)_____
(дата ввода изделия в эксплуатацию)

М.П. _____

(подпись)Выполнены работы _____

Исполнитель _____

(подпись)

Владелец _____

(подпись)_____
(наименование предприятия, выполнившего ремонт_____
и его адрес)

М.П. _____

(должность и подпись руководителя предприятия,
выполнившего ремонт)

Корешок талона №2

На гарантийный ремонт **АКО-30Н**

заводской № _____

Изъят « _____ » _____ 20 _____ г.

Выполнены работы:

Исполнитель _____

(подпись)

М.П. _____

Ф.И.О _____

(Линия отреза)

Приложение А**ООО «ЭЛИНОКС»**

428020, Чувашская Республика, г. Чебоксары, Базовый проезд, 17

ТАЛОН № 2 НА ГАРАНТИЙНЫЙ РЕМОНТ**АКО-30Н**

Заводской № _____

(месяц, год выпуска)_____
[дата продажи (поставки) изделия продавцом (поставщиком)]

М.П. _____

(подпись)_____
(дата ввода изделия в эксплуатацию)

М.П. _____

(подпись)

Выполнены работы _____

Исполнитель _____

(подпись)

Владелец _____

(подпись)_____
(наименование предприятия, выполнившего ремонт_____
и его адрес)

М.П. _____

(должность и подпись руководителя предприятия,
выполнившего ремонт)

Корешок талона №3

На гарантийный ремонт **АКО-30Н**

заводской №

Изъят « _____ »

_____ 20 _____ г.

Выполнены работы:

Исполнитель _____

(подпись)

М.П. _____

Ф.И.О _____

(Линия отреза)

Приложение А**ООО «ЭЛИНОКС»**

428020, Чувашская Республика, г. Чебоксары, Базовый проезд, 17

ТАЛОН № 3 НА ГАРАНТИЙНЫЙ РЕМОНТ

АКО-30Н

Заводской № _____

(месяц, год выпуска)

[дата продажи (поставки) изделия продавцом (поставщиком)]

М.П. _____

(подпись)

(дата ввода изделия в эксплуатацию)

М.П. _____

(подпись)

Выполнены работы _____

Исполнитель _____

(подпись)

Владелец _____

(подпись)

(наименование предприятия, выполнившего ремонт

и его адрес)

М.П. _____

(должность и подпись руководителя предприятия,
выполнившего ремонт)

Учет технического обслуживания в период гарантийного ремонта

Таблица 3

Дата	Вид технического обслуживания	Краткое содержание выполненных работ	Наименование предприятия, выполнившего техническое обслуживание	Должность, фамилия и подпись	
				выполнившего работу	проверившего работу



ТАМОЖЕННЫЙ СОЮЗ ДЕКЛАРАЦИЯ О СООТВЕТСТВИИ

Заявитель, Общество с ограниченной ответственностью "ЭЛИНОКС"

428020, Российская Федерация, Чувашская Республика, г. Чебоксары, Базовый проезд, 17,
тел. +78352289944, факс +78352289952, E-mail: doz@elinox.ru, ОГРН 1072130009874

в лице Турков Федор Прохорович, Генеральный директор

заявляет, что Оборудование технологическое для предприятий общественного питания:
аппараты электрические контактной обработки, торговая марка: «Abat», модели: АКО-40Н,
АКО-40Ш, АКО-80Н, АКО-80Ш, АКО-90П, АКО-90П-01, АКО-90П-02, АКО-30Н

изготовитель: Общество с ограниченной ответственностью "ЭЛИНОКС", 428020,
Российская Федерация, Чувашская Республика, г. Чебоксары, Базовый проезд, 17
Стандарты, нормативные документы: ТУ 5151-006-01439034-2000

Код ТН ВЭД ТС: 8419818009

Серийный выпуск

соответствует требованиям

ТР ТС 020/2011 "Электромагнитная совместимость технических средств"

Декларация о соответствии принята на основании

Протокол № 732-ТС-13/ЭМС, № 733-ТС-13/ЭМС от 12.11.2013 г., Испытательная
лаборатория «ЛСМ» ООО «ТРАНСКОНСАЛТИНГ» № РОСС RU.0001.21AB61, 141260,
Московская область, Пушкинский район, пос. Правдинский, Степаньковское шоссе, д. 17

Дополнительная информация

Условия хранения продукции в соответствии с ГОСТ 15150-69. Срок хранения (службы,
годности) указан в прилагаемой к продукции товаросопроводительной и/или
эксплуатационной документации

**Декларация о соответствии действительна с даты регистрации по 19.11.2018
включительно.**

(подпись)

Турков Федор Прохорович

(инициалы и фамилия руководителя организации-
заявителя или физического лица, зарегистрированного в
качестве индивидуального предпринимателя)



Сведения о регистрации декларации о соответствии:

Регистрационный номер декларации о соответствии: ТС № RU Д-РУ.АЛ16.В.23463

Дата регистрации декларации о соответствии: 20.11.2013

ТАМОЖЕННЫЙ СОЮЗ



СЕРТИФИКАТ СООТВЕТСТВИЯ

№ ТС RU C-RU.MX11.B.00083

Серия RU № 0077682

ОРГАН ПО СЕРТИФИКАЦИИ Орган по сертификации электрооборудования Автономной некоммерческой организации "Центр Испытаний и Сертификации "Союз", Адрес: 420044, г. Казань, ул. Чистопольская, д. 5, Фактический адрес: 420127, г. Казань, ул. Дементьева, д. 1, корп. 2, Телефон: (843) 5713242, Факс: (843) 5713242, E-mail: souz7@mail.ru, Аттестат рег. № РОСС RU.0001.11MX11, выдан 05.11.2013, Росаккредитация

ЗАЯВИТЕЛЬ Общество с ограниченной ответственностью "ЭЛИНОКС", Адрес: 428020, Россия, Чувашская Республика - Чувашия, г. Чебоксары, проезд Базовый, 17, Фактический адрес: 428020, Россия, Чувашская Республика - Чувашия, г. Чебоксары, проезд Базовый, 17, ОГРН: 1072130009874, Телефон: +78352289944, Факс: +78352289952, E-mail: doz@elinok.ru

ИЗГОТОВИТЕЛЬ Общество с ограниченной ответственностью "ЭЛИНОКС", Адрес: 428020, Россия, Чувашская Республика - Чувашия, г. Чебоксары, проезд Базовый, 17, Фактический адрес: 428020, Россия, Чувашская Республика - Чувашия, г. Чебоксары, проезд Базовый, 17

ПРОДУКЦИЯ Аппараты электрические контактной обработки: АКО-40Н, АКО-40Ш, АКО-80Н, АКО-80Ш, АКО-90П, АКО-90П-01, АКО-90П-02, АКО-30Н по ТУ 5151-006-01439034-2000 "Аппараты электрические контактной обработки типа АКО". Серийный выпуск

КОД ТН ВЭД ТС 8419 81 800 9

СООТВЕТСТВУЕТ ТРЕБОВАНИЯМ ТР ТС 004/2011 "О безопасности низковольтного оборудования"; ТР ТС 010/2011 "О безопасности машин и оборудования"

СЕРТИФИКАТ ВЫДАН НА ОСНОВАНИИ Протоколов испытаний №S2-132-14 от 10.11.2014, №S2-133-14 от 10.11.2014 Испытательного центра электрооборудования АНО "Центр Испытаний и Сертификации "Союз" (аттестат аккредитации №РОСС RU.0001.21МЕ46, срок действия до 16.12.2015), акта о результатах анализа состояния производства от 20.10.2014

ДОПОЛНИТЕЛЬНАЯ ИНФОРМАЦИЯ Условия хранения по группе 1 ГОСТ 15150-69. Срок хранения 1 год. Срок службы 10 лет. Схема сертификации 1с

СРОК ДЕЙСТВИЯ С 19.11.2014 ПО 18.11.2019 ВКЛЮЧИТЕЛЬНО



Руководитель (уполномоченное
лицо) органа по сертификации

Эксперт (эксперт-аудитор)
(эксперты (эксперты-аудиторы))

(подпись)

(подпись)

Н.В.Петряков

(инициалы, фамилия)

А.Г.Сафиуллин

(инициалы, фамилия)